

Comfosystems
Zehnder Renovationsventil
Lüftungslösungen für die Renovierung

zehnder

always
around you

Heizung

Kühlung

Frische Luft

Saubere Luft



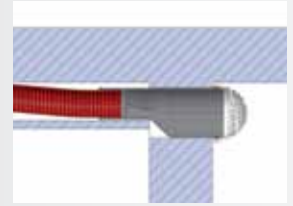
Zehnder Renovationsventil: Daten und Fakten

Ideal für alle Renovierungsprojekte erweist sich das neue Zehnder Renovationsventil. Weil es ohne Abstand an der Wand oder der Decke montierbar ist, benötigt man nur eine geringe Deckenabhangung. Die Durchbrüche können schnell und einfach per Kernlochbohrung erfolgen. Die Rückströmung der Luft bleibt aus, so bleibt der Bereich um das Ventil immer schön sauber. Ganz ohne Zugscheinungen wird der Raum sanft und behaglich mit frischer Luft versorgt.

1

Installation

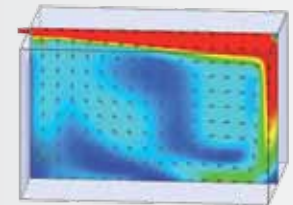
- Platzsparende Installation, da ohne Wand- und Deckenabstand montierbar
- Saubere und einfache Montage, nur Kernlochbohrung erforderlich
- Erhaltung des Raumgefühls da Deckenabhangung nur in Höhe des Lüftungsrohres erforderlich



2

Induktion und Coandăeffekt

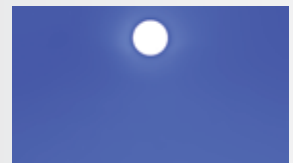
- Behagliche und zugluftfreie Einbringung der frischen Luft dank optimaler Induktion in den Raum
- Optimale Raumdurchspülung mittels Coandăeffekt



3

Vermeidung von Staubcorona

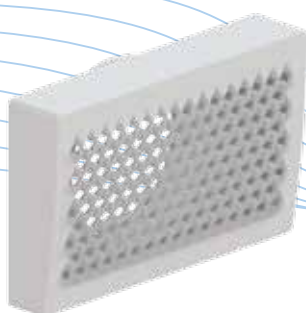
Durch das Design des Ventils wird eine Rückströmung der Raumluft vermieden. Damit bleiben Wände sauber, ein vorzeitiges Streichen der Wand ist nicht erforderlich.



4

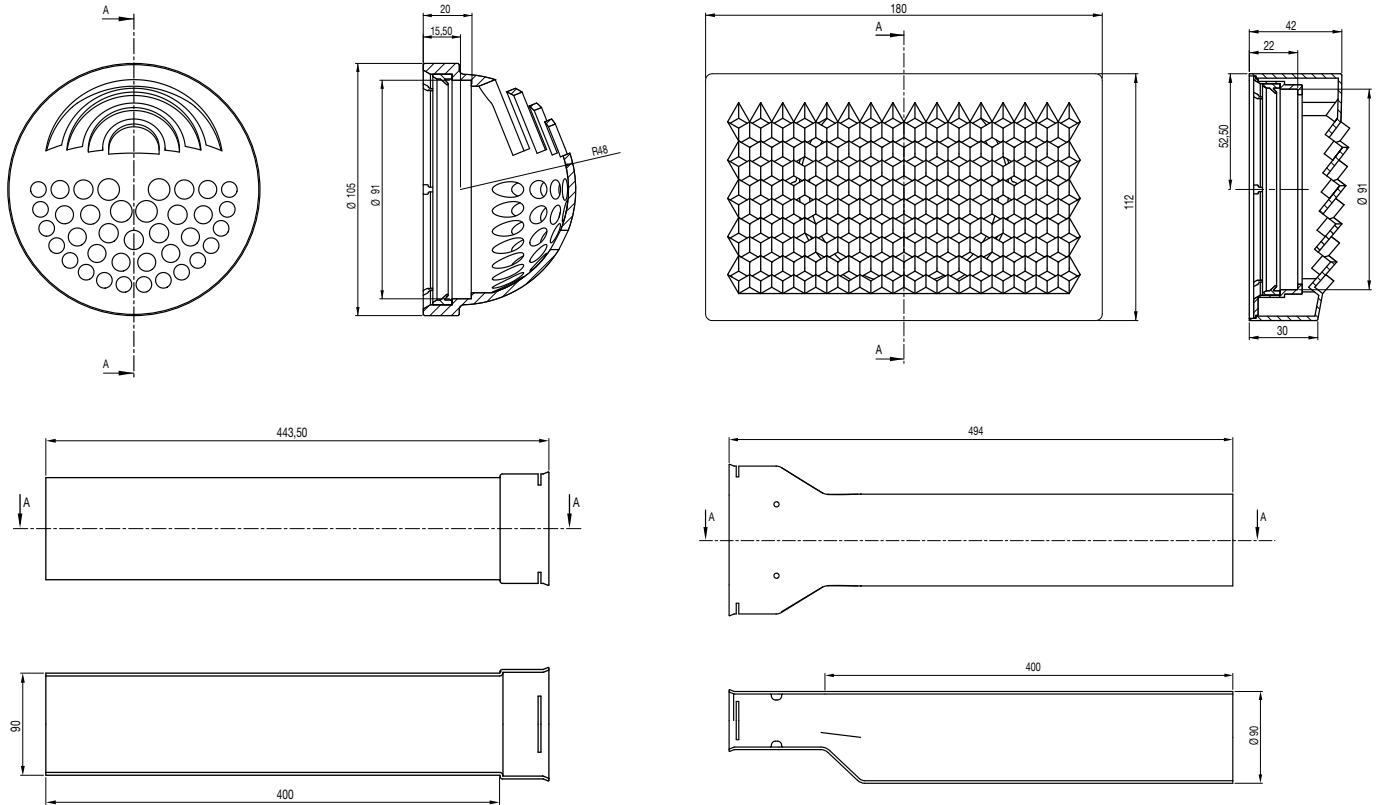
Zehnder Renovierungskompetenz

Durch die große Geräteauswahl von 100 – 7000 m³/h, den zwei Luftverteilsystemen Zehnder InFloor und OnFloor und den Zehnder Experten im Innen- und Außendienst finden wir immer die optimale Lösung für Ihr Projekt.

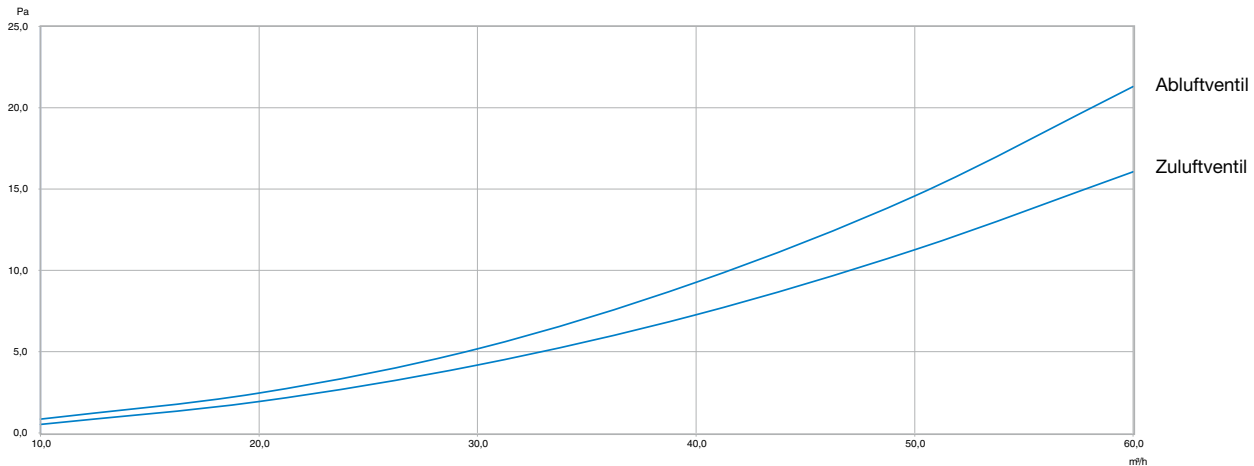


Abluftventil-Renovationsventil, eckig

Maßskizzen



Druckverlustdiagramm



Bezeichnung	Artikelnummer
Hochinduktives Zuluft-Renoventil Rund DN 90, $\varnothing = 105$ mm, passend für Luftdurchlassgehäuse 990 320 062 und 990 322 062 Kunststoff, weiß DGR-REN-DN90-R105-9016 (Lieferbar ab 01.05.2012)	990 326 254
Abluftventil-Renoventil Eckig DN 90, 180 x 112 mm, passend für Luftdurchlassgehäuse 990 320 062 und 990 322 062 Kunststoff, weiß DGR-REN-DN90-L180-W112-9016 (Lieferbar ab 01.05.2012)	990 326 253
Luftdurchlassgehäuse Renoventil für Anschluss Renoventil an Zehnder ComfoTube 1 x DN 90 Länge = 400 mm, zentrisch OUT-REN-DN90-L400 (Lieferbar ab 01.05.2012)	990 320 062
Luftdurchlassgehäuse Renoventil für Anschluss Renoventil an Zehnder ComfoTube Flat 51 Länge = 400 mm, exzentrisch OUT-REN-FL51-L400 (Lieferbar ab 01.05.2012)	990 322 062



Zehnder GmbH · Almweg 34 · 77933 Lahr · Deutschland
T +49 7821 586-0 · F +49 7821 586-302 · info@zehnder-systems.de · www.zehnder-systems.de

zehnder

CDE-RENOVENTIL-BR, V0212, de, Änderungen vorbehalten