

# Zehnder ComfoSilence

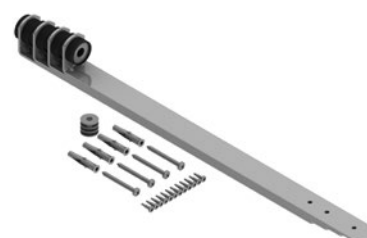
Schalldämpfer  
Technische Spezifikation 604



Zehnder ComfoSilence



Zehnder ComfoFix Befestigungssatz für 1 Schalldämpfer (kurz)



Zehnder ComfoFix Befestigungssatz für 2 Schalldämpfer (lang)

## Ausschreibungstext

Eckiger Schalldämpfer Zehnder ComfoSilence mit hocheffizienter Spezialschalldämmkulisse.

Maximale Luftmenge: 200 – 600 m<sup>3</sup>/h, Gehäuse: verzinktes Blech. Der Schalldämpfer Zehnder ComfoSilence ist strömungsoptimiert und innenisoliert.

## Vorteile

- Sehr gute Schalldämmung
- Kompakte Einbaumassee
- Einfache Montage
- Geringes Gewicht
- Innenisoliert
- Optimierter Druckverlust und optimierte Strömungskulisse

**Hinweis:** Die Schalldämpfer sollten für Wartung/Ersatz gut zugänglich eingebaut werden. Sind die Schalldämpfer nicht auf oder unmittelbar am Lüftungsgerät zugänglich, ist hierzu bauseits eine Inspektionsöffnung vorzusehen.

## Artikelnummern

Bezeichnung		Art. Nr.
<b>Zehnder ComfoSilence 200</b>		
12/12	L = 550 mm, zentrisch	990 318 246
16/16	L = 550 mm, zentrisch	990 318 247
<b>Zehnder ComfoSilence 350</b>		
12/12	L = 700 mm, zentrisch	990 318 243
16/16	L = 700 mm, zentrisch	990 318 245
16/16	L = 900 mm, zentrisch	990 318 249
<b>Zehnder ComfoSilence 550</b>		
18/18	L = 700 mm, zentrisch	990 318 242
18/20	L = 700 mm, zentrisch	990 318 250
20/20	L = 700 mm, zentrisch	990 318 251
18/18 ex	L = 900 mm, exzentrisch	990 318 241
18/20 ex	L = 900 mm, exzentrisch	990 318 252

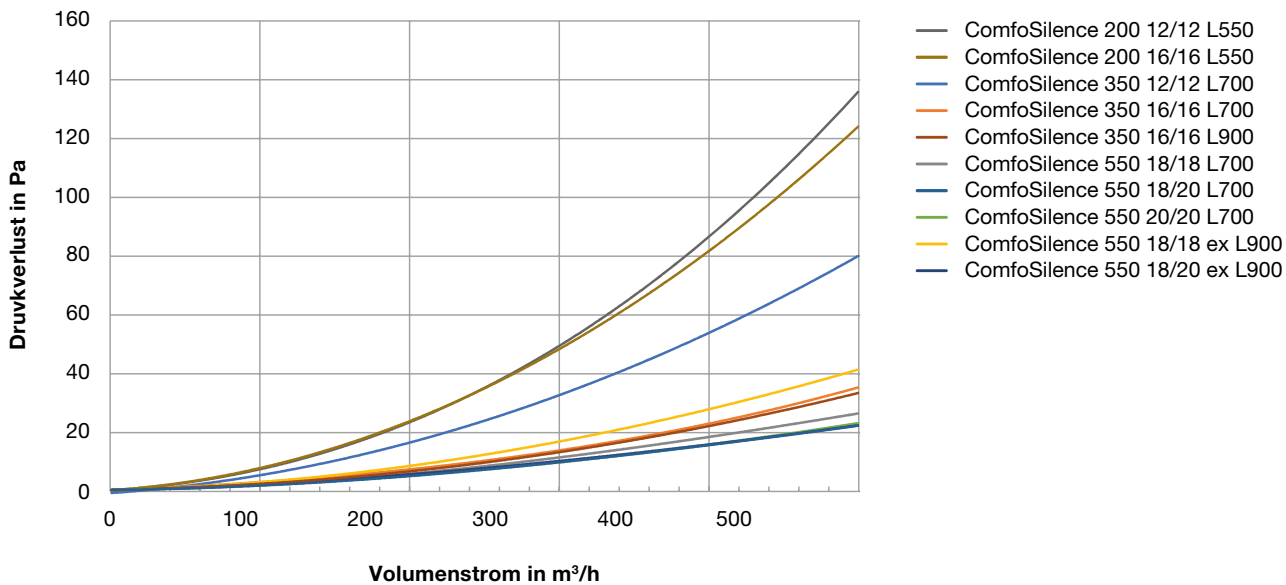
Zubehör	Art. Nr.
<b>Zehnder ComfoFix Befestigungssatz</b>	
für 1 Schalldämpfer (kurz)	988 319 401
für 2 Schalldämpfer (lang)	988 319 403

## Technische Daten Einfügungsdämpfungsmass (dB)

Typ	Frequenz [Hz]							
	63	125	250	500	1000	2000	4000	8000
Zehnder ComfoSilence 200 12/12 L550	7.4	9.3	14.9	23.6	29.8	24.1	30.5	26.3
Zehnder ComfoSilence 200 16/16 L550	7.4	9.3	14.9	23.6	29.8	24.1	30.5	26.3
Zehnder ComfoSilence 350 12/12 L700	7.4	9.3	14.9	23.6	29.8	24.1	30.5	26.3
Zehnder ComfoSilence 350 16/16 L700	4.3	9.5	13.3	13.7	22.1	18.9	20.7	18.2
Zehnder ComfoSilence 350 16/16 L900	9.1	9.0	12.4	17.6	27.3	36.6	31.3	17.6
Zehnder ComfoSilence 550 18/18 L700	8.6	9.8	17.7	19.3	23.5	21.4	30.3	25.7
Zehnder ComfoSilence 550 18/20 L700	8.2	11.5	17.6	20.3	23.1	20.4	27.3	24.7
Zehnder ComfoSilence 550 20/20 L700	8.3	9.2	18.2	19.6	18.0	17.4	25.0	22.0
Zehnder ComfoSilence 550 18/18 ex L900	10.0	13.3	19.5	23.8	32.4	25.7	33.9	30.2
Zehnder ComfoSilence 550 18/20 ex L900	8.0	10.1	19.7	22.1	31.5	25.0	32.7	27.2

**Hinweis:** das Einfügungsdämpfungsmass ist unabhängig vom Volumenstrom

**Druckverlust**



**Massskizze**

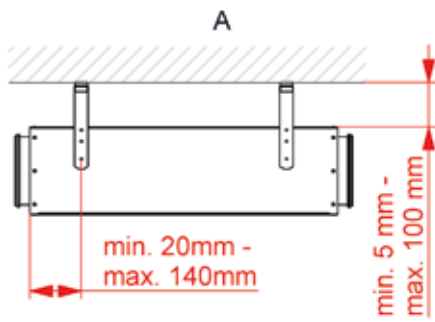


**Masstabelle**

Typ	H [mm]	B [mm]	L [mm]	C [mm]	D [mm]	X [mm]	Y [mm]
Zehnder ComfoSilence 200 12/12	281	197	550	140.5	140.5	Ø 125	Ø 125
Zehnder ComfoSilence 200 16/16	281	197	550	140.5	140.5	Ø 160	Ø 160
Zehnder ComfoSilence 350 12/12	281	197	700	140.5	140.5	Ø 125	Ø 125
Zehnder ComfoSilence 350 16/16	281	197	700	140.5	140.5	Ø 160	Ø 160
Zehnder ComfoSilence 350 16/16	281	197	900	140.5	140.5	Ø 160	Ø 160
Zehnder ComfoSilence 550 18/18	350	232	700	175	175	Ø 180	Ø 180
Zehnder ComfoSilence 550 18/20	350	232	700	175	175	Ø 180	Ø 200
Zehnder ComfoSilence 550 20/20	350	232	700	175	175	Ø 200	Ø 200
Zehnder ComfoSilence 550 18/18 ex	350	232	900	230	175	Ø 180	Ø 180
Zehnder ComfoSilence 550 18/20 ex	350	232	900	230	175	Ø 180	Ø 200

**Montage Befestigungssatz**

**Befestigungssatz mit 4 Haltern**  
für 1 Schalldämpfer (kurz)



**Befestigungssatz mit 4 Haltern**  
für 2 Schalldämpfer (lang)

