

# Zehnder ComfoCase TVA-P

Tellerventilanschluss  
Technische Spezifikation 603



Zehnder ComfoCase TVA-P 75  
2x ComfoTube 75 Anschluss



Zehnder ComfoCase TVA-P 90  
1x ComfoTube 90 Anschluss

## Ausschreibungstext

Luftdurchlassgehäuse Zehnder ComfoCase TVA-P zum Anschluss von Tellerventilen und Zehnder Design-Abdeckgittern mit der Anschlussweite DN 100/125. Anschlussmöglichkeit von einem Lüftungsrohr Zehnder ComfoTube 90 bzw. zwei Lüftungsrohren Zehnder ComfoTube 75 (nur DN 125). Beim TVA-P für Zehnder ComfoTube DN 90 wird das Montageset zum Einbetonieren mitgeliefert. Befestigungsbügel müssen extra bestellt werden. Beim TVA-P für 2x Zehnder ComfoTube DN 75 werden die Befestigungsbügel mitgeliefert. Das Montageset muss extra bestellt werden.

Für maximale Hygiene wird das Gehäuse komplett geschlossen geliefert. Das Gehäuse kann als Wand oder Deckenauslass verwendet werden. Dank optimierter Stützenposition sowie durchdachten Befestigungskonzepten lässt sich das Gehäuse im Nass- oder Trockenbau sowie in Betondecken einsetzen. Die Lieferung erfolgt inklusive Bauschutz sowie Fixierschieber.

Nennluftmenge max. 38 m<sup>3</sup>/h bei 1x ComfoTube 90 Anschluss  
Nennluftmenge max. 52 m<sup>3</sup>/h bei 2x ComfoTube 75 Anschluss

## Vorteile

- Einfache Montage
- Hohe Luftleistung
- Universelle Einsatzmöglichkeiten
- Gute Reinigbarkeit
- Einsetzbar für Wand- und Deckenmontage
- Einbaubar in Holz- und Massivbauten
- Mit Fixierschieber
- Luftmengenregelung mit optionalem Zehnder ComfoSet
- Gleiches Gehäuse für Zu- und Abluft
- Passende Montagewinkel optional
- Saubere Verbindung mit Fixierschieber
- Montageanleitung für diverse Anwendungsfälle
- Luftdichtheitsklasse D

## Allgemeine Technische Spezifikationen

Gehäuse	PE
zulässige Betriebstemperatur	-25 bis +60 °C
Luftdichtheitsklasse	D

## Artikelnummern

Anschluss für	TVA 100	TVA 125
2x Zehnder ComfoTube 75	–	990 326 121
1x Zehnder ComfoTube 90	990 326 124	990 326 123

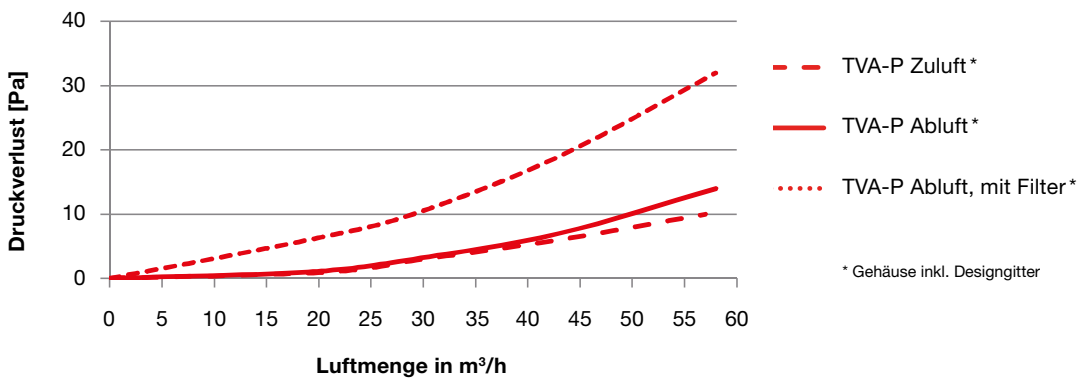
Design-Abdeckgitter	Farbe	Art. Nr.
Zehnder ComfoGrid Via Quadra	RAL 9016	988 322 604
Zehnder ComfoGrid Via Quadra	Inox	988 322 605
Zehnder ComfoGrid Via Rimini	RAL 9016	988 322 590
Zehnder ComfoGrid Via Rimini	Inox	988 322 591

Tellerventile	Art. Nr.
<b>Abluft-Tellerventil</b>	
Zehnder ComfoValve Via STB 1-100	705 510 021
Zehnder ComfoValve Via STB 1-125	705 512 521
Zehnder ComfoValve Via STB 2-125	705 522 521
<b>Abluft-Tellerventil</b>	
Zehnder ComfoValve Via STC 100/125	705 051 021
<b>Abluft-Tellerventil Zehnder ComfoValve Luna E 125</b>	705 613 128
<b>Abluft-Tellerventil Zehnder ComfoValve Luna E 125 mit Filter G3/ISO Coarse 45%</b>	705 613 127
<b>Zuluft-Tellerventil Zehnder ComfoValve Via KE 100</b>	990 326 251
<b>Zuluft-Tellerventil Zehnder ComfoValve Luna S 125</b>	705 613 126

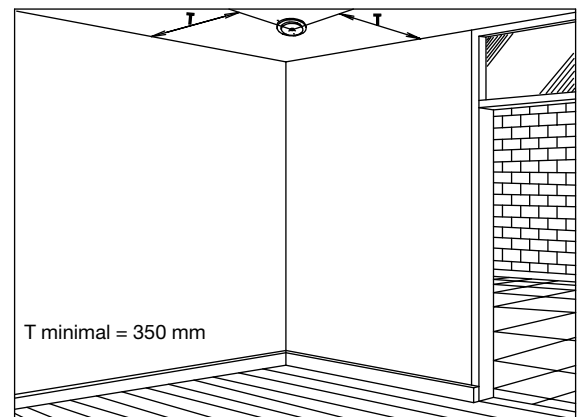
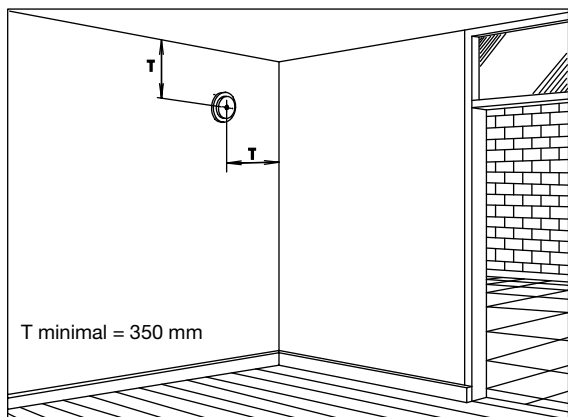
Zubehör	Art. Nr.
<b>Zehnder ComfoFix Montageset zu TVA-P</b>	990 326 127
<b>Zehnder ComfoFix Befestigungsbügel zu TVA-P</b> für die Montage in der Renovation, 2 Stück	990 326 128
<b>Zehnder ComfoFit Reduzierung ComfoTube 90 auf ComfoTube 75</b> , für Stutzen ComfoTube 90	990 322 010
<b>Halter Ø 100</b> zu Designgitter Via	988 320 769
<b>Halter Ø 125</b> zu Designgitter Via	990 320 770
<b>Luftmengenregulierung Zehnder ComfoSet L 75</b> Luftmengendrossel zu Zehnder ComfoTube 75	990 320 026
<b>Luftmengenregulierung Zehnder ComfoSet L 90</b> Luftmengendrossel zu Zehnder ComfoTube 90	990 320 027

Filter	Art. Nr.
<b>Filter G3/ISO Coarse 45%</b> für Abluft-Tellerventile/Haltering Ø 100, 10 Stück	990 320 031
<b>Filter G3/ISO Coarse 45%</b> für Abluft-Tellerventile/Haltering Ø 125, 10 Stück	990 320 032

**Druckverluste**



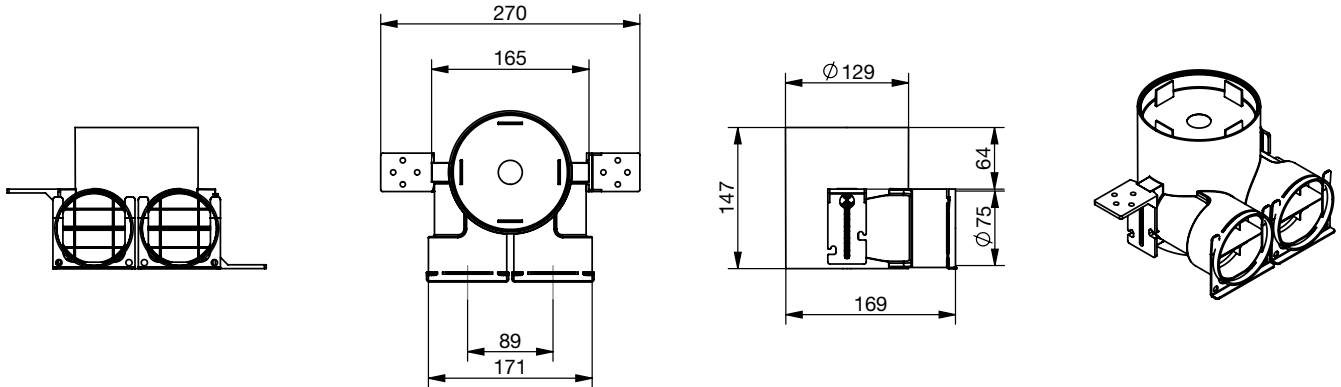
**Platzierung**



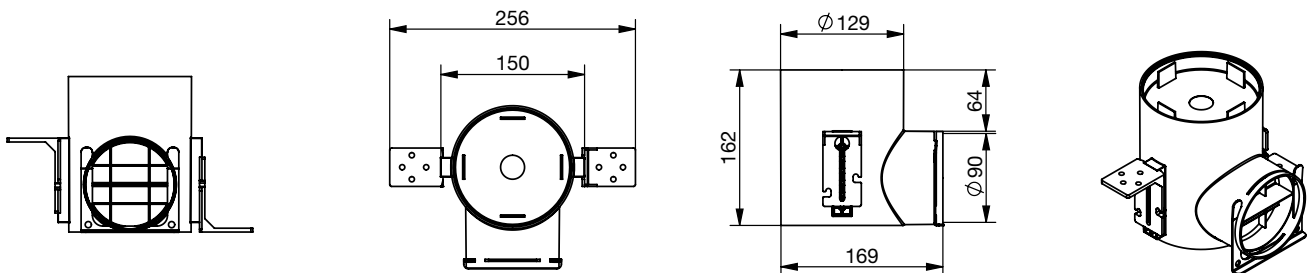
Die optimale Anordnung des Tellerventils ist min. 350 mm unter der Decke und min. 350 mm Abstand zur Wand (siehe Zeichnung). Auf diese Weise entsteht keine Verschmutzung der Wände und Decken.

## Massskizze

### Zehnder ComfoCase TVA-P 75



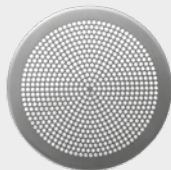
### Zehnder ComfoCase TVA-P 90



## Zubehör

### Zehnder ComfoGrid Via Rimini

Design-Abdeckgitter, Aufputz  
(nicht als Bodengitter verwendbar)  
Gitter rund  $\varnothing 175$  mm, mit integriertem,  
auswechselbarem Filtereinsatz.  
In Edelstahl und weiss erhältlich



### Zehnder ComfoGrid Via Quadra

Design-Abdeckgitter, Aufputz  
(nicht als Bodengitter verwendbar)  
Gitter quadratisch 160 x 160 mm  
In Edelstahl und weiss erhältlich



### Zehnder ComfoValve Luna S 125

Zulufttellerventil für geräuschlose  
und zugluftfreie Luftzufuhr dank  
Coandă-Effekt, aus UV beständigem  
Polymer, geeignet für den Einbau in  
Wänden und Decken. Die Luftmenge  
kann durch Drehen des Einstellelements in 25 Stufen von  
ausssen vorgenommen werden. Ventil-Einsatz Zehnder  
Air Blocker begrenzt Ausströmung auf 240° zum Schutz  
sensibler Wohnbereiche, z.B. über Türen.  
Farbe RAL 9003



### Zehnder ComfoValve Luna E 125

Ablufttellerventil mit starker Perform-  
ance und niedrigen Strömungsgerä-  
uschen für Luftmengen bis 40 m<sup>3</sup>/h,  
geeignet für den Einbau in Wänden  
und Decken. 3 Einstellebenen mit je  
25 Stufen erlauben eine exakte und arretierbare Einstellung  
der Abluftmenge. Bildet zusammen mit dem Zuluftventil  
Zehnder ComfoValve Luna S 125 die ideale Lösung für per-  
fektes Raumklima.  
Farbe RAL 9003



**Zubehör**

**Zehnder ComfoValve Via STB**

Ablufttellerventil aus Metall, eignet sich für den Einbau in Wände und Decken. Die Luftmenge kann am Ventil mittels Reguliervorrichtung stufenlos eingestellt und fixiert werden. Das Tellerventil wird mittels eines Dichtrings montiert. Eine hohe Dichtigkeit ist gewährleistet. Farbe weiss pulverbeschichtet (RAL 9010)



**Zehnder ComfoValve Via STC**

Ablufttellerventil aus Kunststoff geeignet für den Einbau in Wände und Decken. Die Luftmenge kann am Ventil mittels Reguliervorrichtung stufenlos eingestellt und fixiert werden. Das Tellerventil wird mittels Montageklammern montiert. Farbe weiss



**Zehnder ComfoValve Via KE**

Zuluftventil aus Metall geeignet für den Einbau in Wände und Decken. Die Luftmenge kann am Ventil mittels Reguliervorrichtung stufenlos eingestellt und fixiert werden. Das Tellerventil wird mittels Einbaurahmen und Dichtring montiert. Metall pulverbeschichtet weiss (RAL9010).



**Zehnder ComfoSet L**

Das Zehnder ComfoSet wird für Zu- und Abluftdrosselung eingesetzt. Die Mengenreduktion beträgt je nach Scheibengrösse zwischen 20 – 75 %. Die Abstufung erfolgt mittels 4 Scheiben mit unterschiedlichem Querschnitt.



**Zehnder ComfoFix Montageset zu Zehnder ComfoCase TVA-P**

Zur Befestigung des Zehnder ComfoCase TVA-P auf der Schalung beim Einbetonieren im Neubau.



**Zehnder ComfoFix Befestigungsbügel zu Zehnder ComfoCase TVA-P**

Geeignet für die Montage eines Zehnder ComfoCase TVA-P in der Renovation. Bügel sind +/- 4 cm regulierbar zum Ausgleich von Bautoleranzen.



**Zehnder ComfoFit Reduzierung ComfoTube 90 auf ComfoTube 75**

für Stutzen ComfoTube DN 90 inkl. 1 Dichtung DN 90, 1 Dichtung DN 75, 1 Fixierschieber DN 75



**Halter Ø 100 / 125 zu Designgitter Zehnder Via**

Zur Befestigung der Designgitter vom Typ Zehnder ComfoValve Via an einem Tellerventilanschluss Zehnder ComfoCase TVA-P. Sorgt für stabilen Halt des Gitters.



**Filter für Abluft-Tellerventile 100 / 125**

Filter G3/ISO Coarse 45 % zum Nachrüsten oder Erneuern der Filter in Zehnder Ablufttellerventilen. Verfügbar in Ø 100 und 125 mm, Verkaufseinheit à 10 Stk.



