

# Zehnder Stalox



Radiátor felülete: Krómozott



## Központi fűtési üzem és nyitott fűtési rendszerek

Zehnder Stalox formatervezett radiátor V4A polírozott nemesacélból, vízszintesen elrendezett hengeres csövekkel, amelyeket a függőlegesen futó négyzetes gyűjtőcsövekhez hegesztettek. Négyzetes gyűjtőcsövek 30 x 30 mm, vízszintes hengeres csövek Ø 23 mm. A hőteljesítmény az EN 422 szerint ellenőrizve, CE jelöléssel. 2 x 1/2" csatlakozás a gyűjtőcsövek végén az előremenő ág, a visszatérő ág, és a légtelenítő szelep számára. Telepítésre készen szállítva, a radiátorhoz illő nemesacél megjelenésű fali konzolokkal, csomagolással. Kérésre RAL 9016 színű porlakkozással is kapható.

## Előnyök

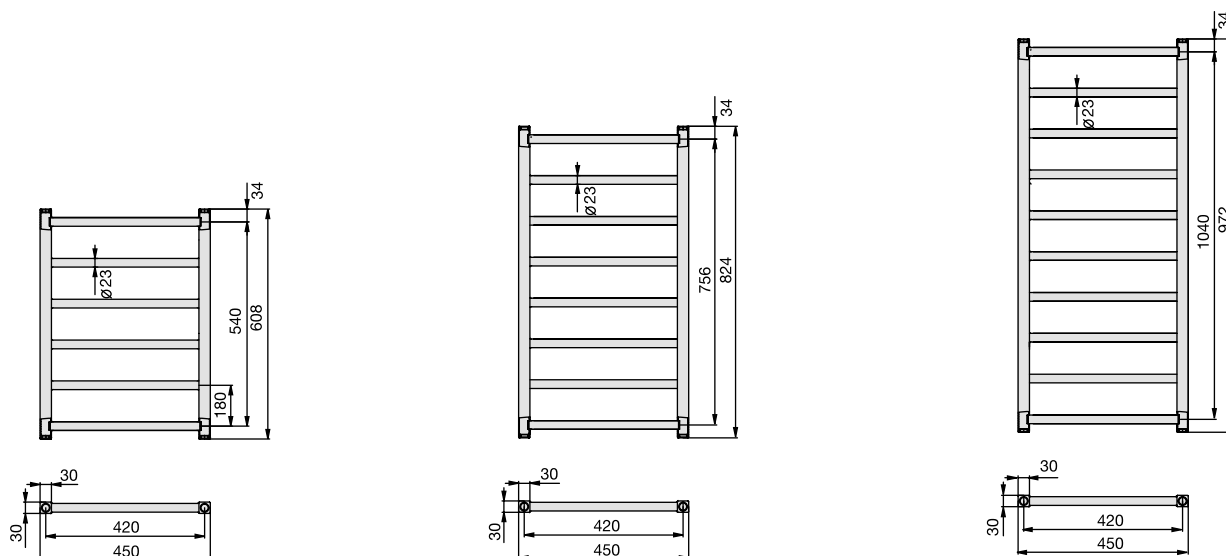
- Nyitott fűtési rendszerekhez
- Belépő szintű modell minden fajta tenderhez
- Kis szerkezeti mélység
- Előremenő ág és visszatérő ág szabadon választható
- Klasszikus design négyzetes gyűjtőcsövekkel
- Áttetsző megjelenés

Maximális üzemi nyomás	max. 12 bar
Üzemi hőmérséklet	max. 120 °C
Szerkezeti magasság	..... mm
Szerkezeti hossz	..... mm
Modell	.....

# Zehnder Stalox



## Modellek áttekintése



## Csatlakoztatás melegvízes központi fűtéshez vagy vegyes üzemben

Lakkozott kivitel

Modell	H mm	L mm	Hőteljesítmény				Exp. n	Alkalmazott Elektromos fűtőpatron Watt	V dm <sup>3</sup>	M kg	Árak és megrendelés
			EN 442 ① Watt	70/55/24 Watt	55/45/24 Watt	55/45/20 Watt					
<b>STX-060-045</b>	608	450	190	145	83	102	1,20	-	1,7	3,4	<a href="#">Forgalmazók</a>
<b>STX-080-045</b>	824	450	247	189	108	133	1,20	-	2,3	4,5	
<b>STX-100-045</b>	1040	450	310	237	135	166	1,21	300	2,8	5,6	

Magasfényű nemesacél változat

Modell	H mm	L mm	Hőteljesítmény				Exp. n	Alkalmazott Elektromos fűtőpatron Watt	V dm <sup>3</sup>	M kg	Árak és megrendelés
			EN 442 ① Watt	70/55/24 Watt	55/45/24 Watt	55/45/20 Watt					
<b>STXI-060-045</b>	608	450	125	96	55	68	1,17	-	1,6	3,7	<a href="#">Forgalmazók</a>
<b>STXI-080-045</b>	824	450	167	128	73	88	1,25	-	2,2	4,9	
<b>STXI-100-045</b>	1040	450	209	160	91	109	1,26	-	2,6	6,3	

## Alapmodell jellemzői forróvízes és nyitott központi fűtési rendszerű üzemhez

- Magasfényű nemesacél vagy kérésre DN 55900, RAL 9016 porlakkozás
- 2 x 1/2" csatlakozás a gyűjtőcsövek alján
- Légtelenítő szelep 1/4"
- Szerelési tartozékok nemesacél megjelenéssel
- Csomagolás

### Különleges kivitelek kérésre (felár)

	Rendelési szám	Árak és megrendelés
■ Elektromos fűtőpatron vegyes üzemhez	-	<a href="#">Forgalmazók</a>
■ Zehnder szelepek, zárószelepek és csatlakozó szerelvények	-	