

# Zehnder Klaro



Radiátor felülete: Krómozott



Radiátor színe: Traffic White

## Központi fűtési üzem

A Zehnder Klaro a megjelenése és a funkcionalitása révén és mély benyomást tesz. Ez a csövek kifinomult kialakításának és a változtatható faltávolságnak köszönhető. A radiátor kiválóan alkalmas a törülközők melegítésére.

Zehnder Klaro formatervezett radiátor, ívelt, vízszintesen futó precíziós, Ø 23 mm acélcsövekből és függőleges, teljesen hegesztett Ø 38 mm hengeres csövekből, a láthatatlan hegesztések a lézeres hegesztési technológiának köszönhetőek. Hőteljesítmény az EN 422 szerint tesztelve, CE jelöléssel.

Csatlakozások a gyűjtőcsövek tetején és alján az előmentő és a visszatérő ág, a légtelenítő szelep és a zárdugó számára: 4 x 1/2", anyamenetes. Alapkiépítésben porlakkozott, RAL 9016 színű kivitelben, kérésre különleges színekben vagy krómozva is, csomagolással. Telepítésre készen szállítva, azonos színárnyalatú fali konzollokkal.

Maximális üzemi nyomás	max. 11,5 bar
Üzemi hőmérséklet	max. 120°C
Magasság	..... mm
Szerkezeti hossz	..... mm
Modell	.....

## Előnyök

- Rugalmas telepítés a konzolok változtatható faltávolságának köszönhetően
- T-idommal vegyes üzem is lehetséges
- Kiváló minőségű krómbevonat

## Különleges előnyök meleg vizes fűtési üzem esetén

- Nagy teljesítmény a belső kialakításnak köszönhetően

## Elektromos üzem

Zehnder Klaro formatervezett, tisztán elektromos üzemű radiátor, ívelt, vízszintesen futó precíziós, Ø 23 mm acélcsövekből és függőleges, teljesen hegesztett Ø 38 mm hengeres csövekből, a láthatatlan hegesztések a lézeres hegesztési technológiának köszönhetőek.

Beépített fűtőpatronnal és TIMERMEMO vezérlőegységgel, 1,2 m csatlakozó vezetékkel (villásdugó nélkül), 230 V ± 10% hálózati feszültséghez, II. készülékosztály.

Alapkiépítésben porlakkozott, RAL 9016 színű kivitelben; kérésre különleges színekben is, csomagolással. Telepítésre készen szállítva, azonos színárnyalatú fali konzollokkal.

Teljesítmény	..... Watt
Magasság	..... mm
Hosszúság	..... mm
Modell	.....

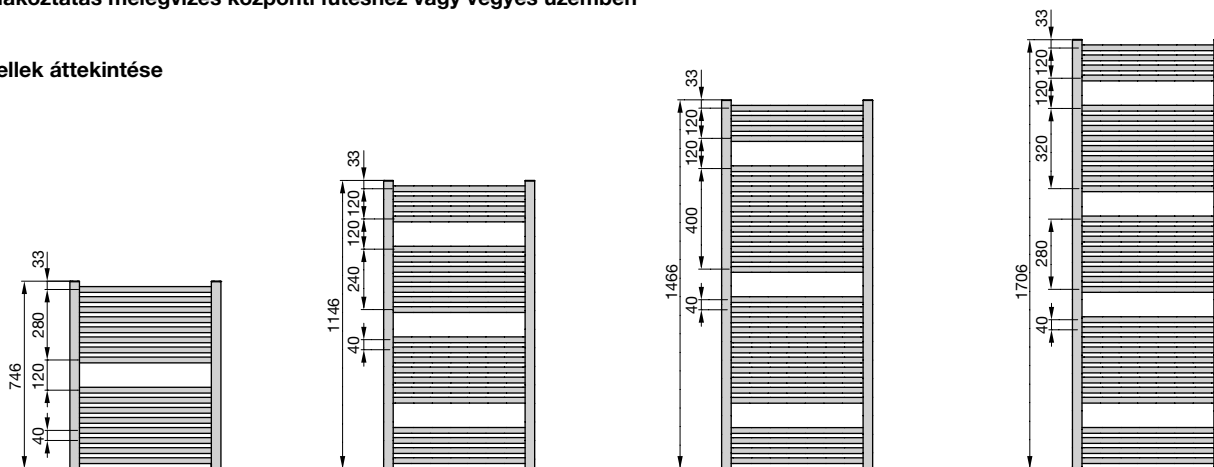
## Különleges előnyök a TIMERMEMO elektromos üzem esetén

- Energiatakarékos és kényelmes fűtés az innovatív nyitottablak-érzékelésnek köszönhetően.
- Csekély energiafogyasztás, készenléti üzemmódban csupán 0,5 W a nagyobb energiahatékonyság érdekében
- Okostelefonos működtetés a Zehnder Control app segítségével
- Kényelmes igény szerinti működtetés teste szabható napi és heti programokkal
- Időzítő funkció az igény szerinti működtetéshez.
- Szabad kábelvéggel a helyi villanszerelési szabályoknak megfelelő bekötéshez.



Csatlakoztatás melegvízes központi fűtéshez vagy vegyes üzemben

Modellek áttekintése



Lakozott kivitel

Modell	H mm	L mm	Hőteljesítmény				Exp. n	Alkalmazott Elektromos fűtőpatron Watt	V dm <sup>3</sup>	M kg	Árak és megrendelés
			EN 442 <sup>②</sup> Watt	70/55/24 Watt	55/45/24 Watt	55/45/20 Watt					
ZSL-080-045	746	450	354	252	155	186	1,25	300	3,6	5,4	<a href="#">Forgalmazók</a>
ZSL-120-045	1146	450	521	369	224	270	1,27	300	5,4	8,1	
ZSL-080-050	746	500	388	277	169	203	1,25	300	3,8	5,8	
ZSL-120-050	1146	500	571	406	248	298	1,26	300	5,8	8,7	
ZSL-150-050	1466	500	716	506	306	370	1,28	600	7,4	10,9	
ZSL-170-050	1706	500	824	579	348	421	1,30	600	8,5	12,2	
ZSL-080-060	746	600	455	324	199	238	1,26	300	4,3	6,7	
ZSL-120-060	1146	600	670	476	291	349	1,26	600	6,6	9,8	
ZSL-150-060	1466	600	839	593	359	433	1,28	600	8,5	12,3	
ZSL-170-060	1706	600	966	683	413	499	1,28	900	9,6	14,2	

Krómozott kivitel

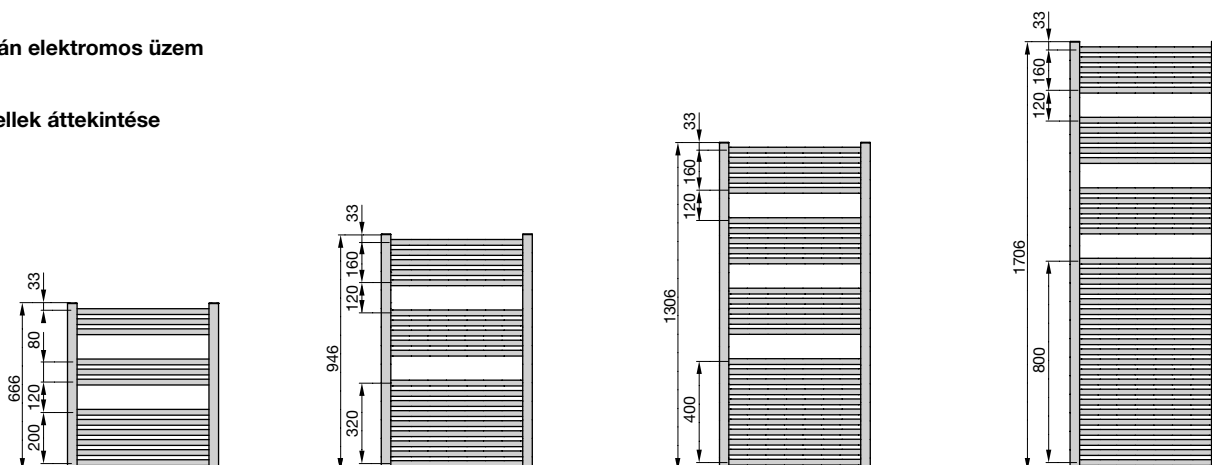
Modell	H mm	L mm	Hőteljesítmény				Exp. n	Alkalmazott Elektromos fűtőpatron Watt	V dm <sup>3</sup>	M kg	Árak és megrendelés
			EN 442 <sup>③</sup> Watt	70/55/24 Watt	55/45/24 Watt	55/45/20 Watt					
ZSLC-080-050	746	500	283	199	120	145	1,30	-	3,8	5,8	<a href="#">Forgalmazók</a>
ZSLC-120-050	1146	500	417	258	154	187	1,31	300	5,8	8,7	
ZSLC-150-050	1466	500	475	334	201	239	1,33	300	7,4	10,5	
ZSLC-170-050	1706	500	601	423	254	307	1,30	600	8,5	12,2	
ZSLC-080-060	746	600	332	234	141	170	1,29	300	4,3	6,7	
ZSLC-120-060	1146	600	489	343	205	248	1,31	300	6,6	9,8	
ZSLC-150-060	1466	600	560	400	239	285	1,31	300	8,5	12,1	
ZSLC-170-060	1706	600	705	494	296	358	1,31	600	9,6	14,2	

① 1. és 2. kategória különleges színeit lásd a "különleges kiviteleknl" és a "színlapon"  
 ③ Hőteljesítmény az EN 442 szerint mérve, ΔT 50 K (75/65/20 °C).

# Zehnder Klaro

## Tisztán elektromos üzem

### Modellek áttekintése



## Tisztán elektromos üzem

Lakkozott kivitel



Modell	H $\varnothing$ mm	L mm	Alkalmazott Elektromos fűtőpatron Watt	Ár RAL 9016 €	Árak és megrendelés
ZSLE-120-040/TF	993	400	300	389,46	<a href="#">Forgalmazók</a>
ZSLE-150-040/TF	1353	400	500	475,20	
ZSLE-080-050/TF	713	500	300	333,48	
ZSLE-120-050/TF	993	500	500	465,36	
ZSLE-150-050/TF	1353	500	750	486,59	
ZSLE-180-050/TF	1753	500	1000	572,70	

### Az alapmodell jellemzői központi fűtési üzem esetén

- DIN 55900 szerinti porfestett bevonat RAL 9016 színben
- 4 x 1/2" csatlakozás az előremenő és a visszatérő ág, a légtelenítő szelep és dugó számára
- 1 db 1/2" légtelenítő és 1 db 1/2" vakdugó
- Szerelési tartozékok a radiátor színárnyalatában
- Csomagolás

### Az alapmodell jellemzői elektromos üzem esetén

- DIN 55900 szerinti porfestett bevonat RAL 9016 színben
- Hőhordozó közeggel van feltöltve
- Beépített fűtőpatronnal és TIMERMEMO vezérlőegységgel, fehér színben, jobbra szerelve
- Szerelési tartozékok a radiátor színárnyalatában
- Csomagolás

Különleges kivitelek kérésre (felár)	Rendelési szám	Árak és megrendelés
■ Különleges lakkozás a 2. színkategória színeiben (felár az 1. kategóriára)		<a href="#">Forgalmazók</a>
■ Fémhatású felület: nemesacél hatás, felár az 1. kategóriára (kb. 13%-kal kisebb teljesítmény)		
■ Elektromos fűtőpatronok és T-idom vegyes üzemhez	-	
■ Tartozékok	-	
■ Báránnyapjú tisztítókefe	601040	
■ Zehnder szelepek, zárszelepek és csatlakozó szerelvények	-	

① ② 1. és 2. kategória különleges színeit lásd a "különleges kivitelek" és a "színlapon"

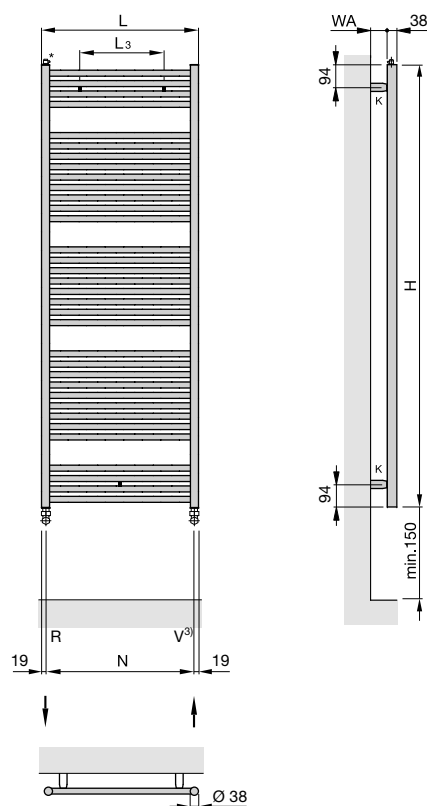
③ Teljes magasság az elektromos fűtőpatronnal együtt

A jelmagyarázatért lásd „Elektromos üzem és Ecodesign irányelvek” a 117. oldalon.

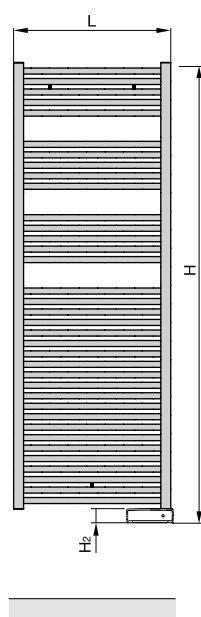
## Zehnder Klaro



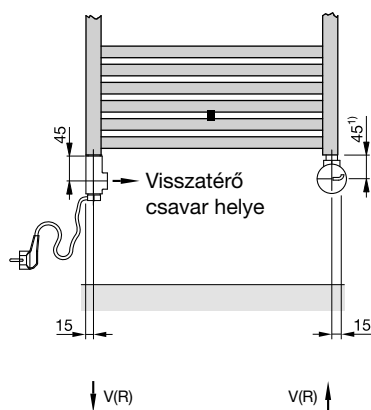
**Központi fűtési üzem:**  
Falra szerelt  
alsó csatlakozással



**Elektromos üzem:**  
TIMERMEMO elektromos  
fűtőpatronnal

**Vegyes üzem:**

Csatlakoztatás forróvizes központi fűtés-  
hez elektromos fűtőpatron esetén (ábra a  
RICA-nál) és T-idommal



- H = Szerkezeti magasság
- H<sub>2</sub> = 47 mm
- L = Szerkezeti hossz
- K = Konzol
- WA = Faltávolság 51 - 61 mm
- V = Előremenő 1/2"
- R = Visszatérő 1/2"
- \* = Légtelenítő 1/2"
- EL = Csatlakozás az elektromos fűtőpatron számára
- N = Csőcsonkok távolsága = L - 38 mm
- L<sub>3</sub> = Rögzítési méret, L - 200 mm

Méretek mm-ben megadva

<sup>3)</sup> Az előremenő ág/visszatérő ág felcserélése a radiátor  
hossztengely körüli elforgatásával