

# Zehnder Fina Lean Bar



Radiátor felülete: Cream



## Központi fűtés üzem

Zehnder Fina Lean Bar formatervezett radiátor acéllemezből készült sima előlappal, elegáns és karcsú kialakítással, egyenletes felületekkel és kerekített oldalakkal a kívánt törülközőtartók felszereléséhez. Az alapkiszereléshez egy törülközőtartó tartozik. A hőteljesítmény az EN442 szerint ellenőrizve, CE jelöléssel. 2 x 1/2" belső menetes csatlakozó az előremenő és a visszatérő ág számára 50 mm-es távolsággal, 1/2" légtelenítő felül hátul. Alapkiépítésben porlakkozott, RAL 9016 színű kivitelben; kérésre különleges színekben is. Telepítésre készen szállítva fali konzollokkal, csomagolással.

## Tisztán elektromos üzem

Zehnder Fina Lean Bar formatervezett radiátor acéllemezből készült sima előlappal, elegáns és karcsú kialakítással, egyenletes felületekkel és kerekített oldalakkal a kívánt törülközőtartók felszereléséhez. Az alapkiszereléshez egy törülközőtartó tartozik. Radiátor acéllemezzel a hátsó oldalon, belső fűtőszállal és grafit lemezzel a fűtőszál és az előlap között, az egyenletes és gyors hőelosztás érdekében. CE-jelöléssel. Különálló, elemes Model 2 távvezérlő egységgel, RACY-S elektromos egységgel; a radiátoron nem látszódnak a vezérlőkomponensek. Fröccsenő víztől védett IP 44 szintű védelem, 230 volt hálózati áramhoz. 1,2m hosszú csatlakozóvezeték Schuko villásdugóval.

Alapkiépítésben porlakkozott, RAL 9016 színű kivitelben; kérésre különleges színekben is. Telepítésre készen szállítva fali konzollokkal, csomagolással.

Üzemi nyomás	max. 6,0 bar
Üzemi hőmérséklet	max. 110°C
Magasság	..... mm
Szerkezeti hossz	..... mm
Modell	.....

## Az alapmodell jellemzői központi fűtési üzem esetén

- DIN 55900 szerinti porfestett bevonat RAL 9016 színben
- Krómozott törülközőtartó
- 2 x 1/2" csatlakozás alul középen, 50 mm-re
- 1/2" légtelenítő szelep
- Szerelési tartozékok a radiátor színárnyalatában
- Csomagolás

## Előnyök

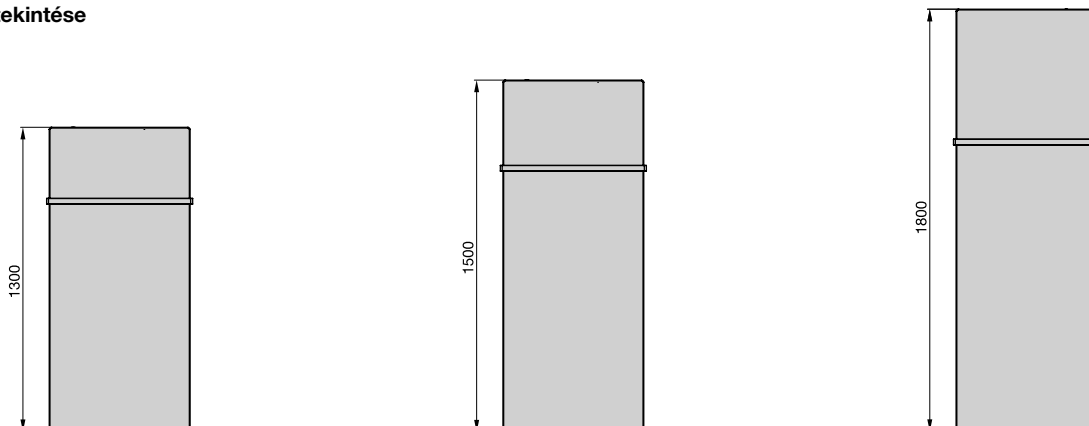
- Karcsú, elegáns kialakítás
- Könnyű tisztíthatóság a sima felületeknek köszönhetően
- Kényelmes lehetőség a törülközők felakasztására állítható magasságú, krómozott törülközőtartóval
- Opcionális: további törülközőtartók a nagyobb kapacitáshoz
- Kellemes hőérzet a magas hőszugárzási aránynak köszönhetően

## A RACY-S elektromos működés speciális előnyei

- Esztétikus kialakítás a rejtett elektromos fűtőpatronoknak köszönhetően
- Rugalmas vezérlési funkciók: vezérlőegység fali- vagy padlóra szereléshez
- Sokszínű beállítási lehetőségek: Szabályozott helyiség-hőmérséklet, energiatakarékos üzem, vagy fagyvédelmi üzemmód.
- Testreszabható napi és heti programok a kényelmes, igényre szabott működéshez.
- Energiatakarékos és kényelmes fűtés az innovatív nyitottablak-érzékelésnek köszönhetően.
- Csekély energiafogyasztás, készenléti üzemmódban csupán 0,5 W a nagyobb energiahatékonyság érdekében.
- Időzítő funkció az igény szerinti működtetéshez. Kiszállítás után már csatlakoztatásra kész a gyors beszereléshez

# Zehnder Fina Lean Bar

## Modellek áttekintése



## Csatlakoztatás melegvízes központi fűtéshez

Lakkozott kivitel

Modell	H mm	L mm	Hőteljesítmény				Exp. n	Teljesítmény Elektromos Watt	V dm <sup>3</sup>	M kg	Árak és megrendelés
			EN 442 ② Watt	70/55/24 Watt	55/45/24 Watt	55/45/20 Watt					
<b>FIF-130-050</b>	1300	500	620	444	274	328	1,23	-	0,90	20,9	<a href="#">Forgalmazók</a>
<b>FIF-150-050</b>	1500	500	717	516	321	383	1,21	-	1,10	23,7	
<b>FIF-180-050</b>	1800	500	863	619	382	458	1,23	-	1,30	28,7	
<b>FIF-130-060</b>	1300	600	723	519	321	384	1,23	-	1,20	24,7	
<b>FIF-150-060</b>	1500	600	837	600	371	444	1,23	-	1,40	28,3	
<b>FIF-180-060</b>	1800	600	1008	719	441	529	1,25	-	1,50	31,4	
<b>FIF-130-070</b>	1300	700	824	592	367	439	1,22	-	1,50	28,5	
<b>FIF-150-070</b>	1500	700	954	682	420	503	1,24	-	1,70	32,9	
<b>FIF-180-070</b>	1800	700	1148	814	495	596	1,27	-	1,80	39,6	

## Tisztán elektromos üzem

Lakkozott kivitel



Modell	H mm	L mm	Teljesítmény Elektromos Watt	Árak és megrendelés
<b>FIFE-130-050/D</b>	1300	500	350	<a href="#">Forgalmazók</a>
<b>FIFE-150-050/D</b>	1500	500	500	
<b>FIFE-180-050/D</b>	1800	500	500	
<b>FIFE-180-060/D</b>	1800	600	750	
<b>FIFE-180-070/D</b>	1800	700	750	

### Az alapmodell jellemzői központi fűtési üzem esetén

- DIN 55900 szerinti porfestett bevonat RAL 9016 színben
- Krómozott törölközőtartó
- 2 x 1/2" csatlakozás alul középen, 50 mm-re
- 1 x 1/2" légtelenítő szelep
- Szerelési tartozékok a radiátor színárnyalatában
- Csomagolás

### Az alapmodell jellemzői elektromos üzem esetén

- DIN 55900 szerinti porfestett bevonat RAL 9016 színben
- Távvezérlő egység elemekkel, választható üzemmódok: kézi (a helyiség hőmérséklete felett), heti program, időzítő, kikapcsolt
- Krómozott törölközőtartó
- Szerelési tartozékok a radiátor színárnyalatában
- Csomagolás

Különleges kivitelek kérésre (felár)	Rendelési szám	Árak és megrendelés
■ Különleges lakkozás a 2. színkategória színeiben (felár az 1. kategóriára)	F100011640	<a href="#">Forgalmazók</a>
■ Krómozott törölközőtartó 500 mm radiátor szélességhez	481408	
■ Krómozott törölközőtartó 600 mm radiátor szélességhez	481418	
■ Krómozott törölközőtartó 700 mm radiátor szélességhez	481428	
■ Zehnder termosztátok	-	
■ Zehnder szelepek, visszatérő csavarzatok és csatlakozószervek	-	

① 1. és 2. kategória különleges színeit lásd a "különleges kiviteleknel" és a "színlapon"

② Hőteljesítmény az EN 442 szerint mérve, ΔT 50 K (75/65/20 °C)

# Zehnder Fina Lean Bar

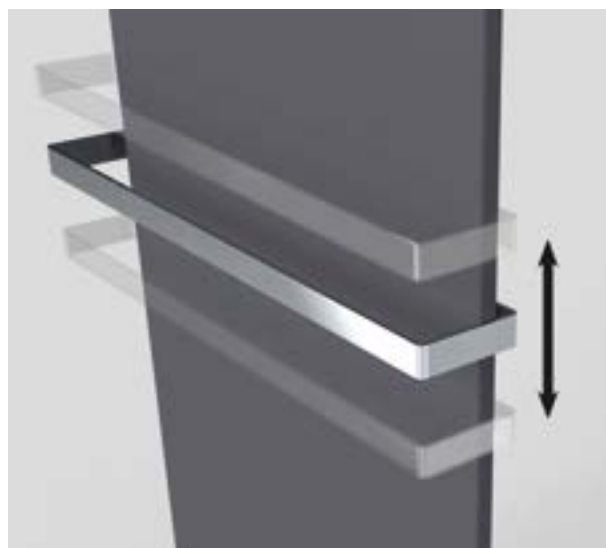
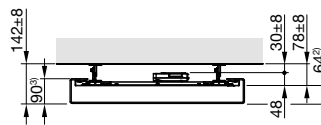
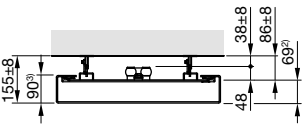
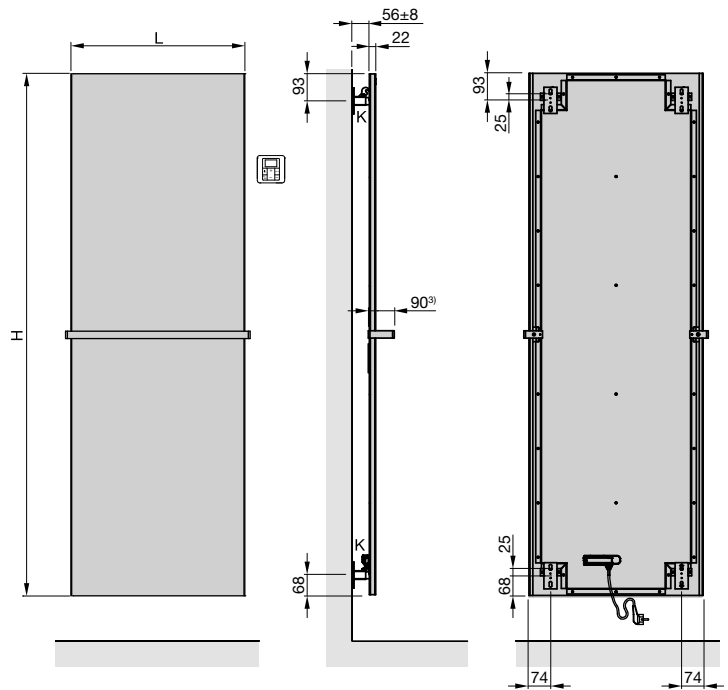
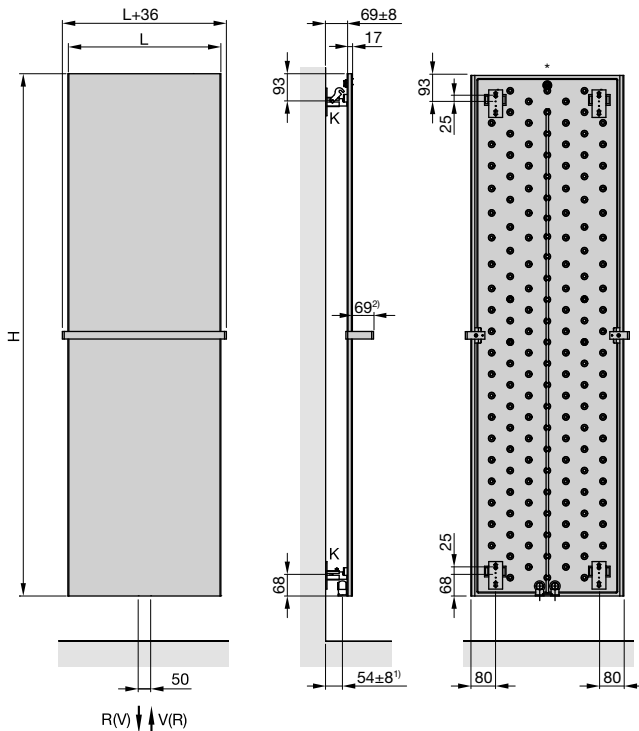


**Központi fűtés üzem:**  
Falra szerelt

**Hátsó oldal:**

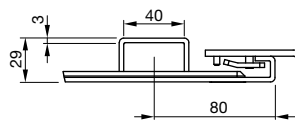
**Elektromos üzem:**  
Falra szerelt

**Hátsó oldal**

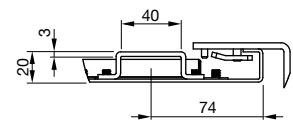


A törülközőtartó könnyen állítható és bármilyen magasságra rögzíthető.

**Központi fűtés üzem:**  
Csőfüggesztő részletrajz



**Elektromos üzem:**  
Csőfüggesztő részletrajz



- H = Szerkezeti magasság
- L = Szerkezeti hossz
- V = Előremenő 1/2"
- R = Visszatérő 1/2"
- \* = Légtelenítő 1/2"
- K = Konzol

Méretetek mm-ben megadva

- 1) Távolság a faltól a csatlakozás közepéig
- 2) Törülközőtartó elülső éle a radiátor elülső éle felé
- 3) Törülközőtartó mélység